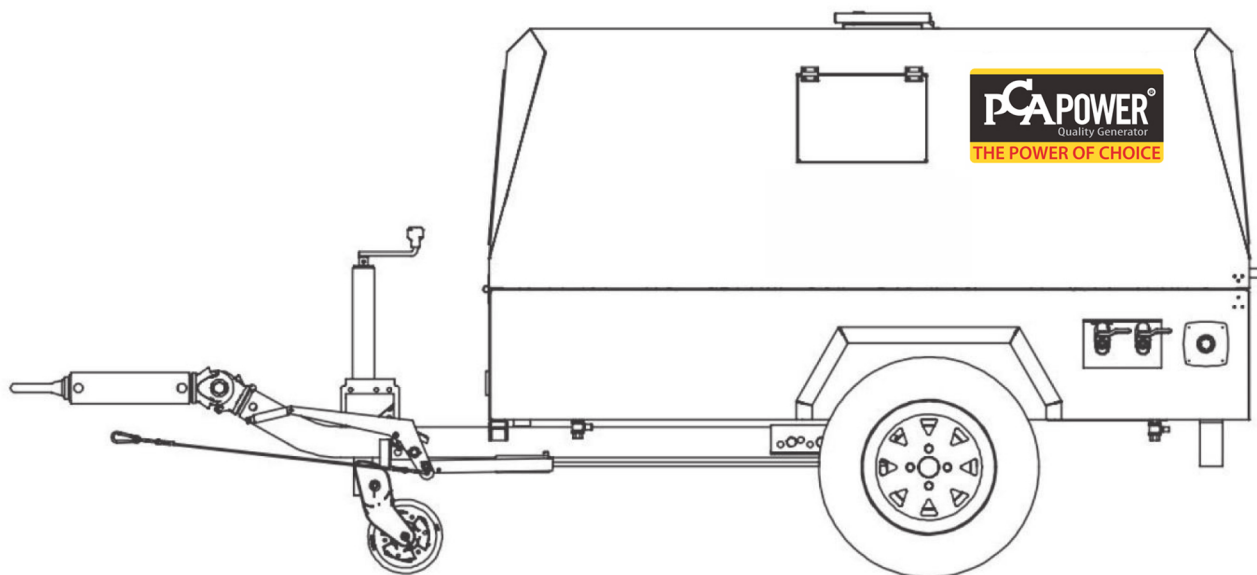


Винтовой компрессор PCA POWER с двигателем YANMAR



Модель	Компрессор							Дизельный двигатель				Устройство		
	Бар	Рабочее давление МПа	Подача воздуха м³/мин	Уровень шума дБ(А)	Темп. на выходе °С	Кол-во масла л	Система смазки	Модель	Мощность кВт	Холостой ход об./мин	Тип впуска	Вес кг	Габариты мм	Размер соединений
PPC185Y-7B	7B	0.7	5.2	80±5	<100	20	Смазка благодаря разнице давлений	YANMAR4TNV86CT	35.5	1400 2200	Турбированный	1200	3400*1650*1500	2xG3/4